

# dOOwifi

La domotique simplifiée

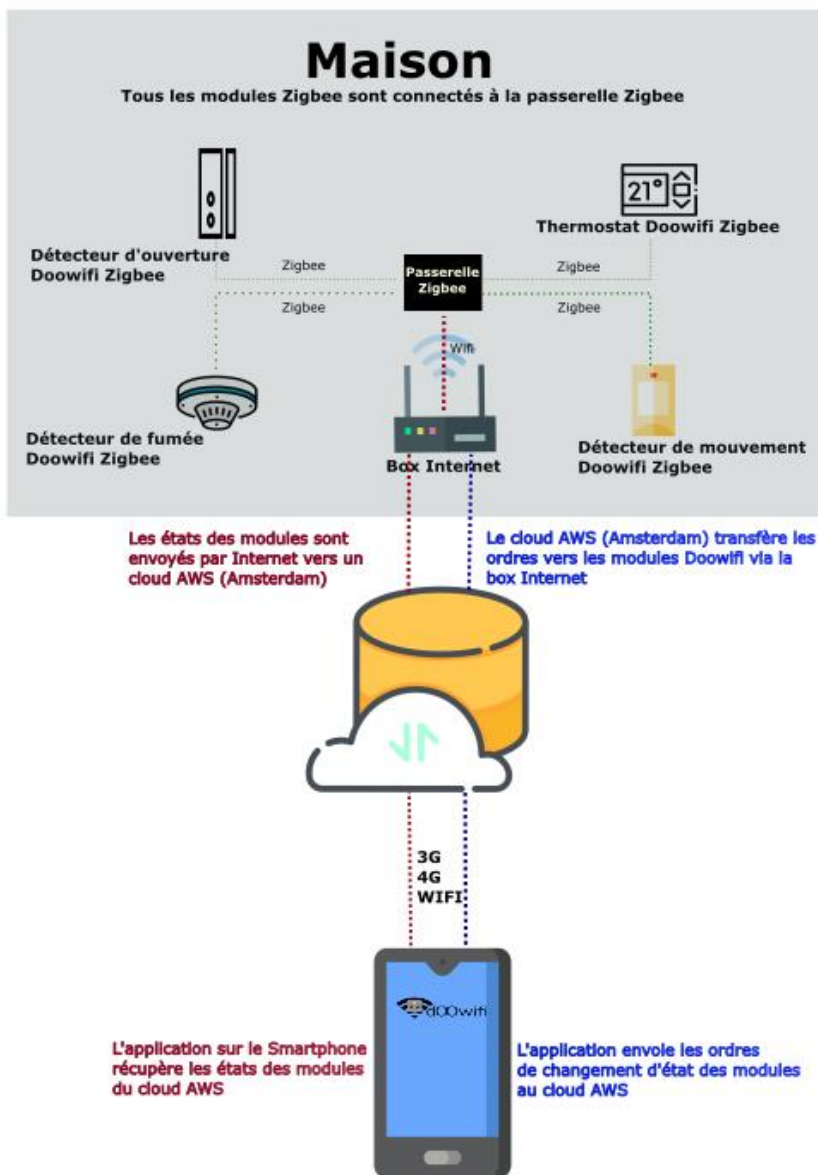


COMMANDE VOLET ZIGBEE  
DWF-0205ZB-3  
Version 3

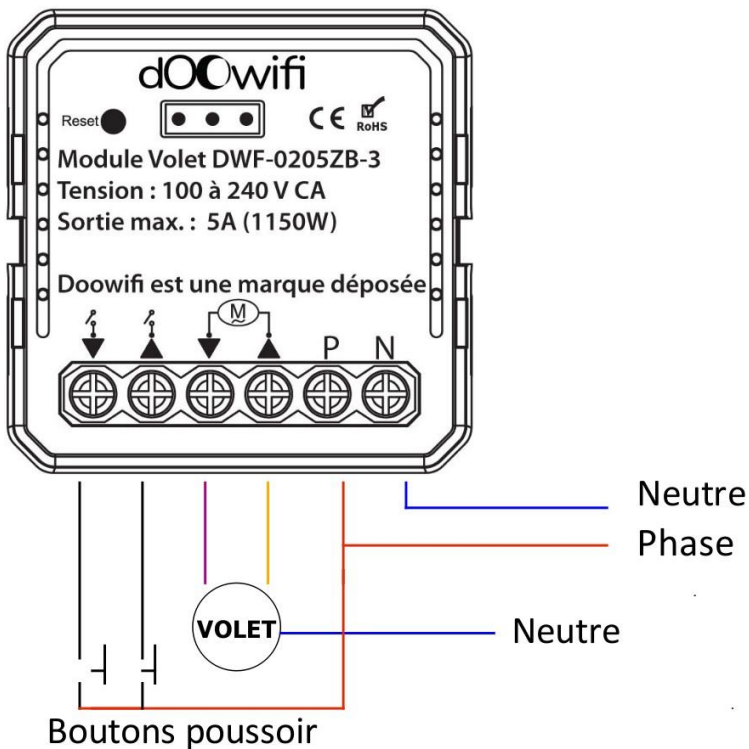
**Nécessite la passerelle Zigbee DWF-0611ZB**

Version 2.6 - 2025

## PRINCIPE DE FONCTIONNEMENT D'UN MODULE ZIGBEE







Après la connexion des fils, remettez le disjoncteur électrique principal, l'indicateur lumineux bleu clignote dans le module. Cela indique que le module est en mode d'appairage.

Si l'indicateur bleu ne clignote pas, utilisez un trombone pour appuyer sur le bouton R dans le trou en haut à droite jusqu'à ce que vous voyiez l'indicateur lumineux bleu clignoté.

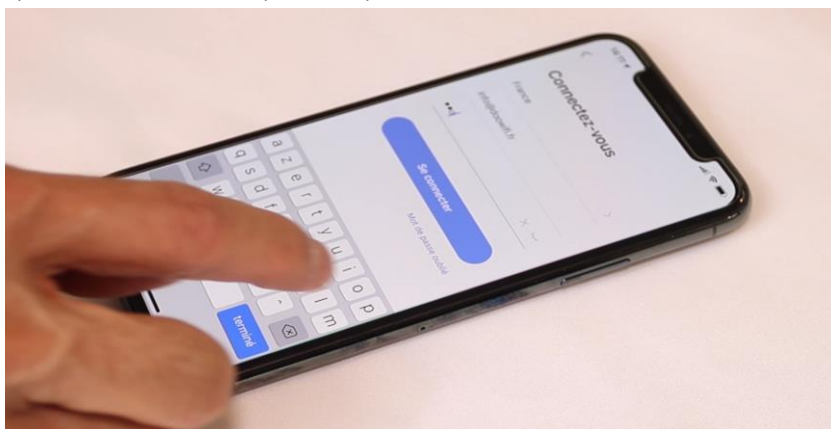
**Vous devez avoir une passerelle Zigbee 3.0 connectée à l'application Smart Life ou Tuya avant de passer à l'étape 2.**

## **ÉTAPE 2 : APPAIRAGE À LA PASSERELLE**

Ouvrir votre application compatible avec la technologie Tuya.



Identifiez-vous avec votre adresse email et le mot de passe que vous avez créé puis cliquez sur Se Connecter



Sélectionnez la passerelle Zigbee que vous avez déjà appairé.



Cliquez sur Ajouter un élément



Cliquez sur La LED clignote déjà



L'application recherche le module Zigbee sur le réseau



Cliquez sur Terminé quand la commande volets est affichée sur l'écran.



## **FÉLICITATION !**

**VOUS POUVEZ CONTRÔLER VOTRE VOLET PAR VOTRE SMARTPHONE.**

POUR CONTRÔLER À LA VOIX AVEC AMAZON ALEXA OU GOOGLE ASSISTANT, VEUILLEZ CONSULTER LA NOTICE DE AMAZON ALEXA ET GOOGLE POUR AJOUTER SMART LIFE DANS LES SERVICES ASSOCIÉS.

LA COMMANDE VOCALE POUR ALEXA EST :  
ALLUMER pour ouvrir / ÉTEINDRE pour fermer

Vous pouvez créer une routine dans Alexa pour changer la commande vocale comme vous souhaitez.

Pour les autres applications, vous pouvez utiliser les plugins d'un autre module compatible avec le DWF-0205ZB-3. Voici la liste :

QS-ZIGBEE-ECC02

**Si les boutons sur l'interface Smart Life sont inversés par rapport au sens du moteur (Monter/Descendre), basculez l'interrupteur Motor steering switch 1 dans Setting.**

### **CALIBRAGE :**

Si vous souhaitez utiliser la fonction d'ouverture/fermeture en %, vous devez calibrer le temps de monter/descendre complet du volet.

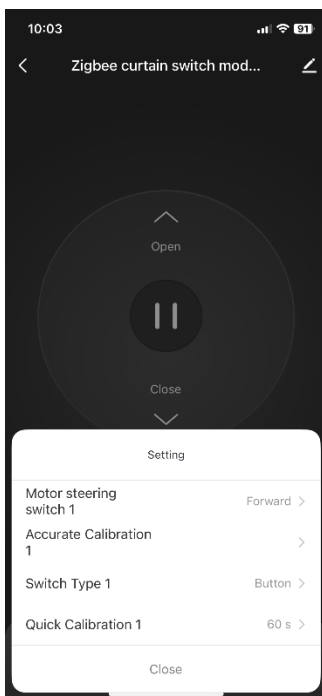
Il y a 2 méthodes. Lancez l'application :

- **Manuel (Accurate calibration 1):** Cliquez sur Temps moteur.  
Fermez complètement le volet puis chronométrez le temps nécessaire pour ouvrir complètement le volet avec le bouton manuel.  
Allez dans Config/ Temps moteur puis mettez ce temps dans Temps moteur.



- **Automatique (Quick Calibration 1)** : Cliquez sur Calibration.  
Ouvrir complètement le volet avec le bouton manuel.  
Cliquez sur Suivante  
Fermez complètement le volet avec le bouton manuel.  
Cliquez sur Suivante.  
Le temps nécessaire pour monter complètement le volet sera mémorisé dans le Temps moteur.

**Si votre volet est lourd, le temps d'ouverture du volet est parfois plus long que le temps de fermeture du volet. L'ouverture en position intermédiaire ne fonctionnera pas correctement.**



Date d'achat :

Compte Smart Life :

Note :

# doowifi

## La domotique simplifiée

**08 957 959 00** (40 centimes / minute)

**Info@doowifi.fr**