

# dOOwifi

La domotique simplifiée



INTERRUPTEUR ZIGBEE

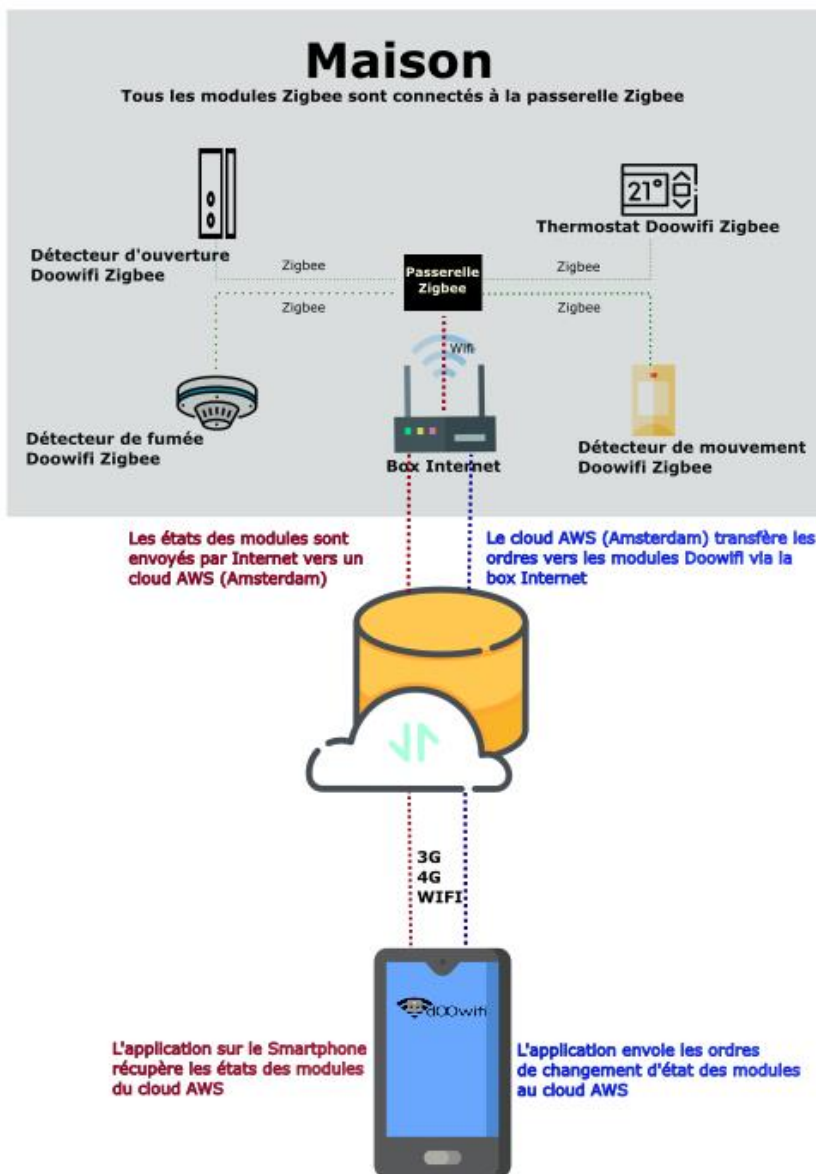
Sortie contact sec  
**DWF-0213ZB-PN**

**Nécessite la passerelle Zigbee compatible 3.0**

**Ou DWF-0611ZB**

Version 1.4 - 2024

## PRINCIPE DE FONCTIONNEMENT D'UN MODULE ZIGBEE



## ÉTAPE 1 : CÂBLER LE MODULE

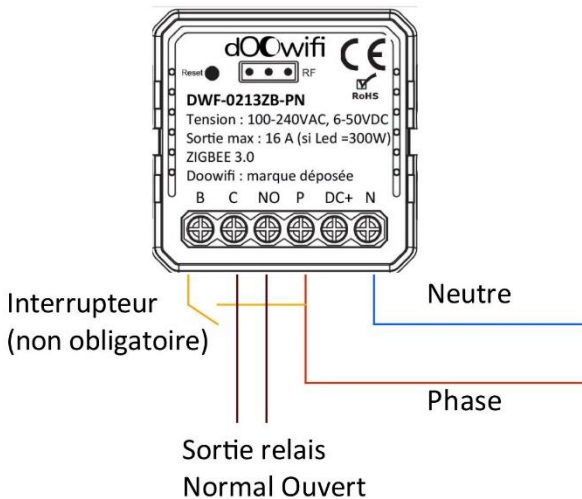
**ATTENTION : Coupez le disjoncteur électrique principal avant les manipulations ci-dessous.**



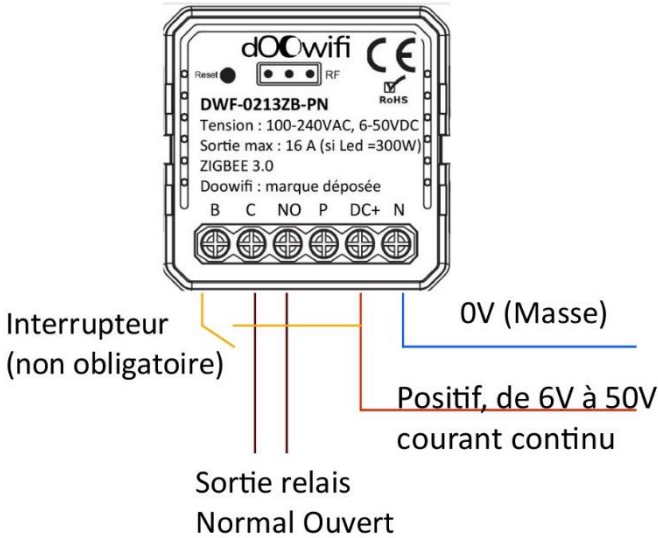
Ce module est encastrable dans une boîte de 50 mm de profondeur

Ce module accepte une alimentation AC230V ou une tension en continu (DC) de 6V à 50V.

### Câblage avec une alimentation de 230V



## Câblage avec une tension en continu



**Après la connexion des fils, remettez le disjoncteur électrique principal, l'indicateur lumineux dans le module clignote rapidement. Cela indique que le module est en mode d'appairage.**

Si vous ne voyez pas l'indicateur lumineux, utilisez un trombone pour appuyer sur le bouton Reset dans le trou en haut à gauche jusqu'à ce que vous voyiez l'indicateur lumineux clignote rapidement.



**Vous devez avoir une passerelle Zigbee 3.0 connectée à l'application Smart Life ou Tuya avant de passer à l'étape 2.**

## **ÉTAPE 2 : APPAIRAGE À LA PASSERELLE**

Ouvrir votre application compatible avec la technologie Tuya.



Identifiez-vous avec votre adresse email et le mot de passe que vous avez créé puis cliquez sur Se Connecter



Sélectionnez la passerelle Zigbee que vous avez déjà appairé.



Cliquez sur Ajouter un élément



Cliquez sur La LED clignote déjà



L'application recherche le module Zigbee sur le réseau




Cliquez sur Terminé quand l'interrupteur est affiché sur l'écran.

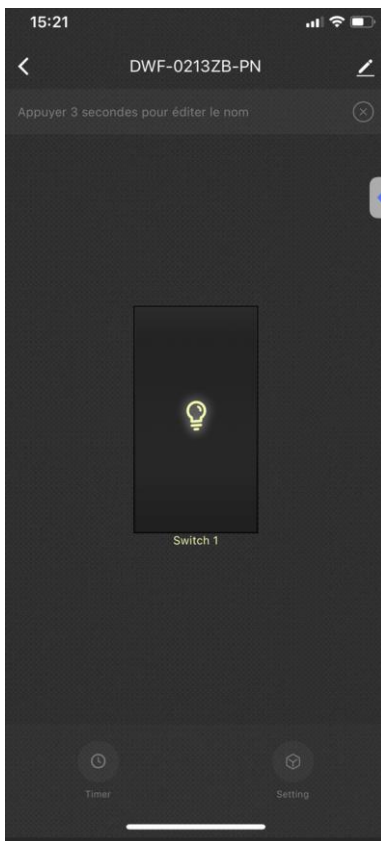


## Programmation pour une porte de garage, portail ...

Les portes de garages et portails motorisés ont une entrée filaire pour le pilotage par un bouton poussoir.

Connectez la sortie du relais NO et C à cette entrée.

Une fois le module appairé, sélectionnez-le sur Smart Life pour rentrer dans son menu et cliquer sur  Timer







Cette fonction permet la création d'une impulsion. A chaque fois que vous mettez l'interrupteur en ON, il sera basculé automatiquement sur OFF après 2 secondes.

**FÉLICITATION !**

VOUS POUVEZ CONTRÔLER VOTRE INTERRUPTEUR PAR VOTRE SMARTPHONE.

POUR CONTRÔLER À LA VOIX AVEC AMAZON ALEXA OU GOOGLE ASSISTANT, VEUILLEZ CONSULTER LA NOTICE DE AMAZON ALEXA ET GOOGLE POUR AJOUTER SMART LIFE DANS LES SERVICES ASSOCIÉS.

Date d'achat :

Compte Smart Life :

Note :

# dOOwifi

La domotique simplifiée

**08 957 959 00** (40 centimes / minute)

**Info@doowifi.fr**

**DOOWIFI.FR**

**46, AVENUE DE SEGUR - 75015 PARIS**