

dOOwifi

La domotique simplifiée

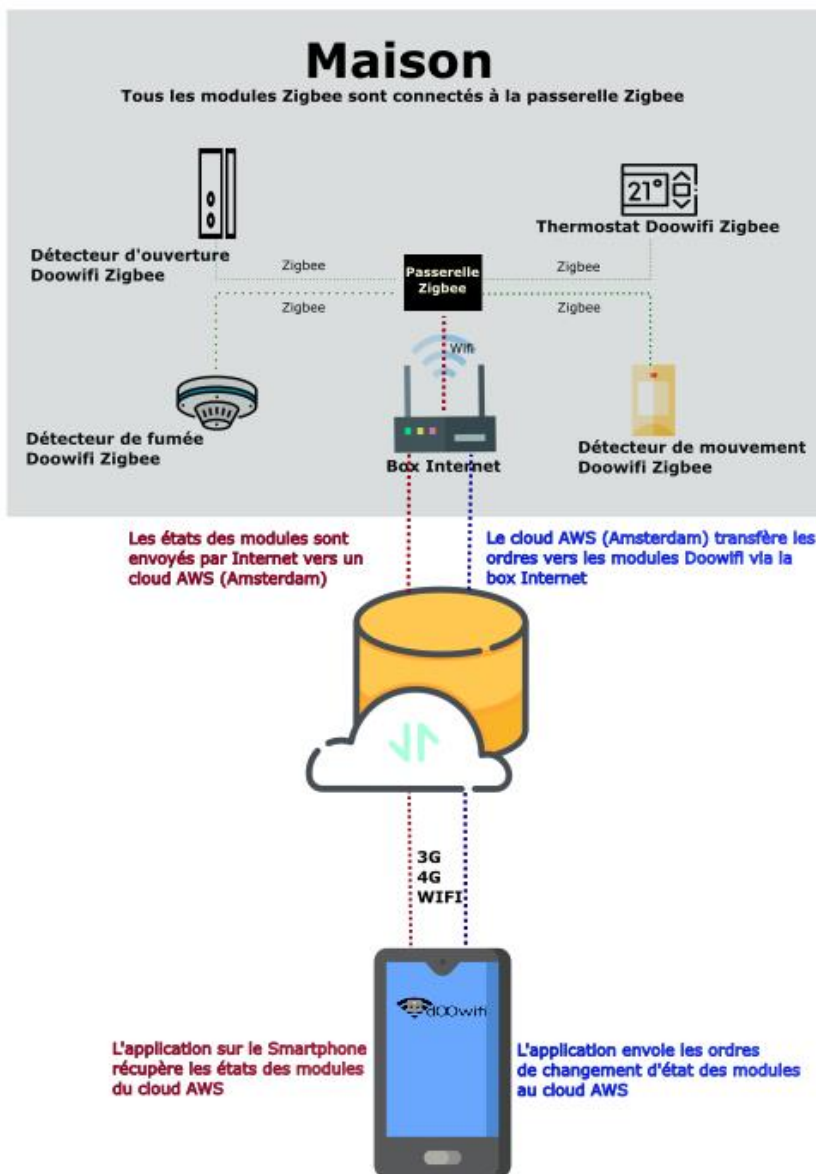


DÉTECTEUR DE MOUVEMENT ZIGBEE

DWF-0613ZB

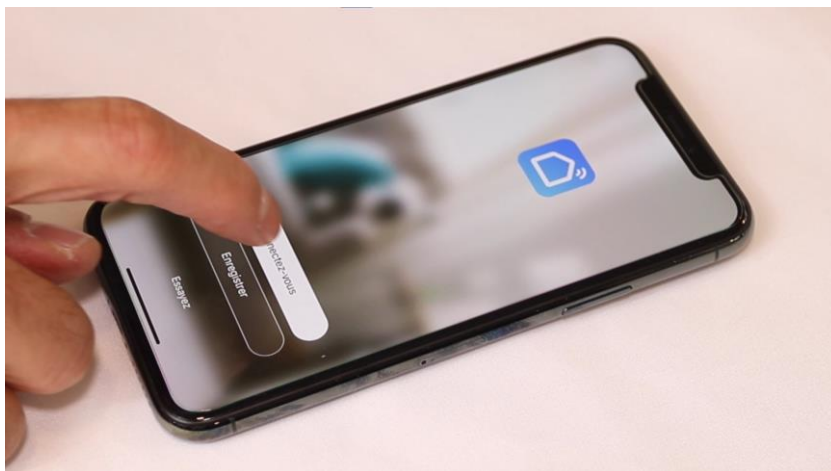
Version 1.6 - 2020

PRINCIPE DE FONCTIONNEMENT D'UN MODULE ZIGBEE

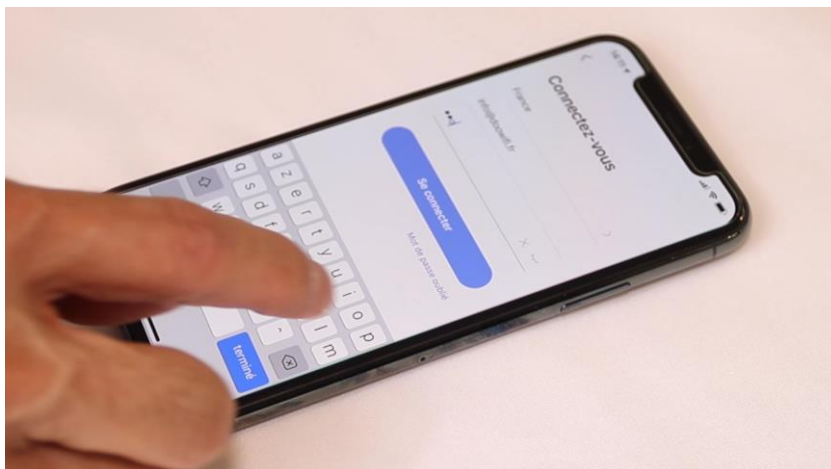


ÉTAPE 1 : CONNECTER À L'APPLICATION

Ouvrir votre application compatible avec la technologie Tuya.



Identifiez-vous avec votre adresse email et le mot de passe que vous avez créé puis cliquez sur Se Connecter



Sélectionnez la passerelle Zigbee que vous avez déjà appairé.



ÉTAPE 2 : METTRE LE DÉTECTEUR EN MODE D'APPAIRAGE

Tirez sur l'isolant (transparent) de la pile pour l'enlever, la led bleue clignote rapidement. Sinon, appuyez sur le bouton jusqu'au clignotement rapide de la led Bleue puis relâcher le bouton.



ÉTAPE 3 : APPAIRAGE AVEC LA PASSERELLE

Cliquez sur Ajouter un élément



Cliquez sur La LED clignote déjà



L'application recherche le module Zigbee sur le réseau



Cliquez sur Terminé quand le détecteur Zigbee est affiché sur l'écran



FÉLICITATION !

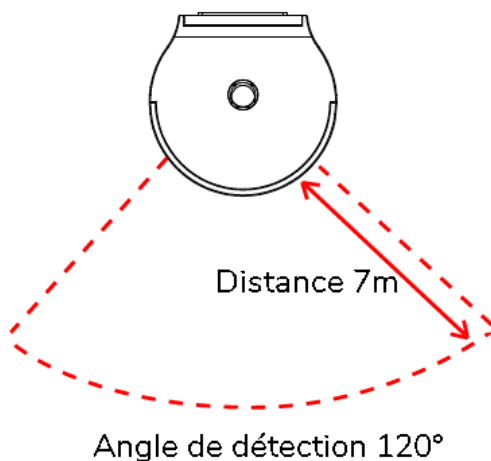
Votre détecteur est appairé avec la passerelle.

ÉTAPE 4 : INSTALLATION DU DÉTECTEUR

Le détecteur peut être installé à une hauteur entre 1,2 et 2,1 mètres.

L'angle de détection est de 120°.

La distance de détection est de 7 mètres.



Date d'achat :

Compte Smart Life :

Note :

dOOwifi

La domotique simplifiée

08 957 959 00 (40 centimes / minute)

Info@doowifi.fr

DOOWIFI.FR

46, AVENUE DE SEGUR - 75015 PARIS